



Checkliste für HF Motor:

Firma: _____

Datum: _____

Ansprechpartner: _____

Telefon: _____

Abteilung: _____

Telefax: _____

Anschrift: _____

E-Mail: _____

Homepage: _____

Katalog schon vorhanden? ja

nein

Aufgabenstellung Kurzbeschreibung:

Materialanforderung:

rostfrei

normal Stahl

Bauform:

rund

viereckig

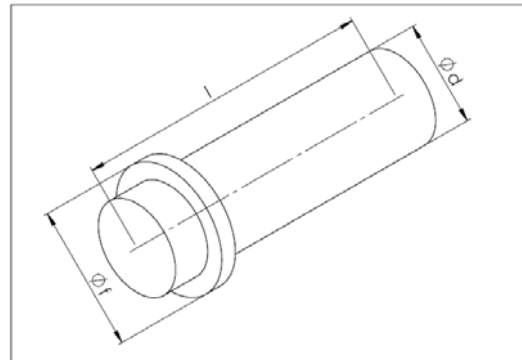
Abmessungen:

Runde Bauform:

Durchmesser $d =$ _____ mm

Länge $l =$ _____ mm

Flansch $f =$ _____ mm

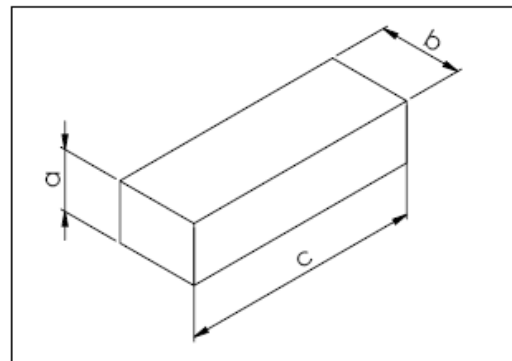


Eckige Bauform:

Kantenlänge $a =$ _____ mm

Kantenlänge $b =$ _____ mm

Kantenlänge $c =$ _____ mm



Arbeitslage:

horizontal



vertikal, Flansch oben



vertikal, Flansch unten





Motortype:

Asynchron

Synchron

Torque - Motor

Motordaten:

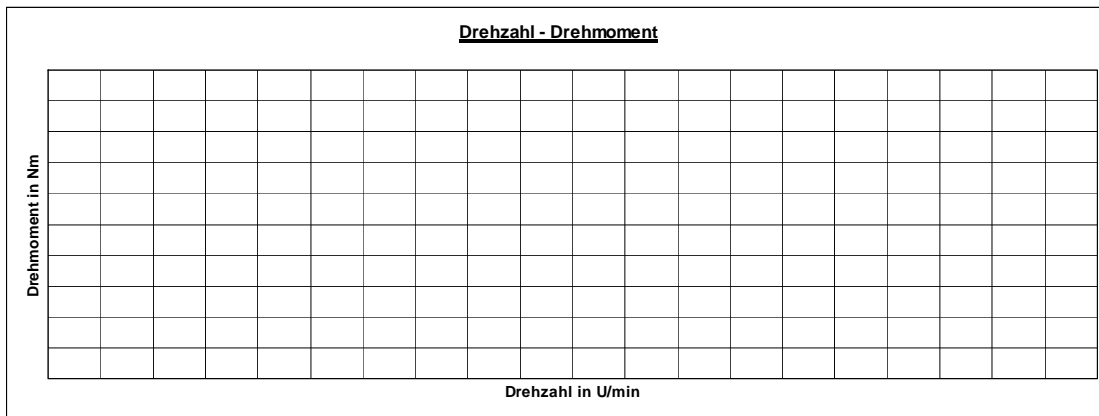
Leistung: _____

Drehmoment: _____

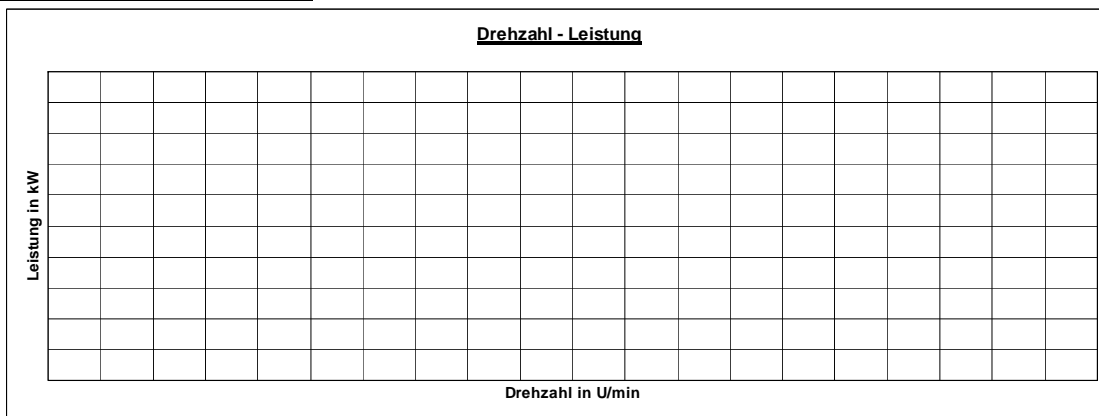
Drehzahl: _____

Maximale Drehzahl: _____

Drehzahl – Drehmoment:



Drehzahl – Leistung:





Angabe über Belastungen:

axial: _____

radial: _____

Motorzapfen:

Durchmesser: _____

- einfache Passfeder Doppelkeilnute keine Passfeder
 gewuchtet mit Passfeder gewuchtet ohne Passfeder
 Sonstiges: _____

Sperrluftabdichtung:

- ja nein

Drehgeber:

- ja nein
 Ausgangssignal 1V_{SS}
 Ausgangssignal TTL

Spezielles Fabrikat: _____

Auflösung: _____

Temperaturüberwachung Kugellager:

- ja nein



Zubehör

- Antriebsregler
- Kühlaggregat
- Kabel

Bedarfe:

- Einmaliger Bedarf _____
- Serienbedarf → _____ Menge / Monat
- _____ Menge / Jahr

Für Ihre Notizen
For your notes